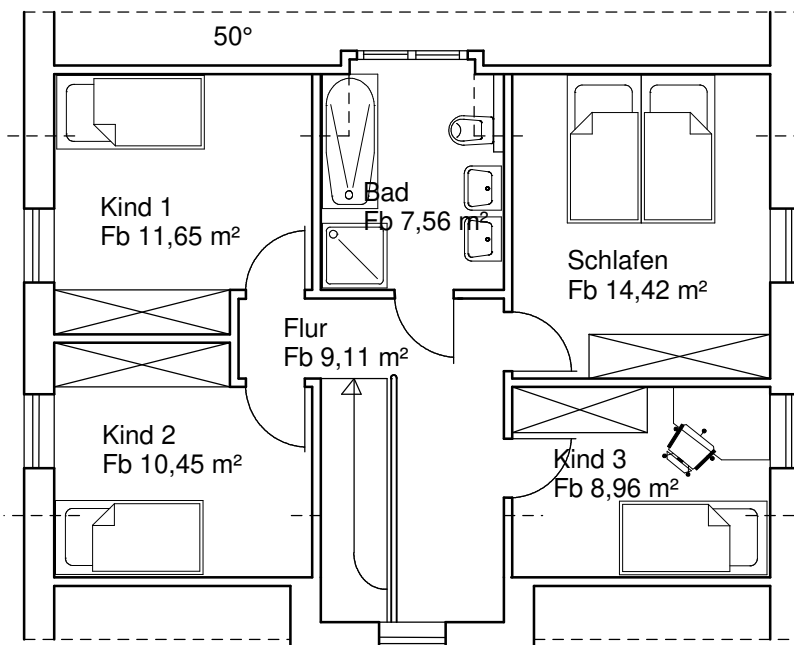
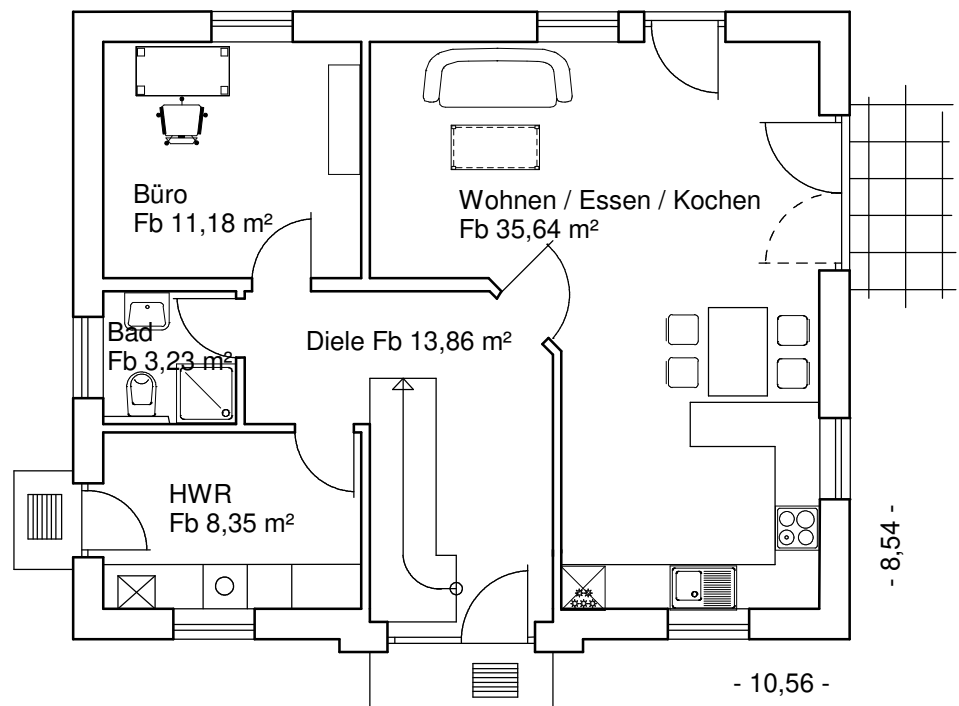




individuelle
Grundrissplanung

Wohnfläche
EG 68,64 m²
DG 54,40 m²



Typ Husum

Einfamilienhaus mit Krüppelwalmdach,
Backengiebel und Gaube

bebaute Fläche	90,18 m ²
Fußbodenfläche	134,40 m ²
Wohnfläche nach DIN	123,04 m ²

50° Dachneigung

NORDKLIMA-HÄUSER
Mühlenweg 6
25917 Enge-Sande
04662 2431

